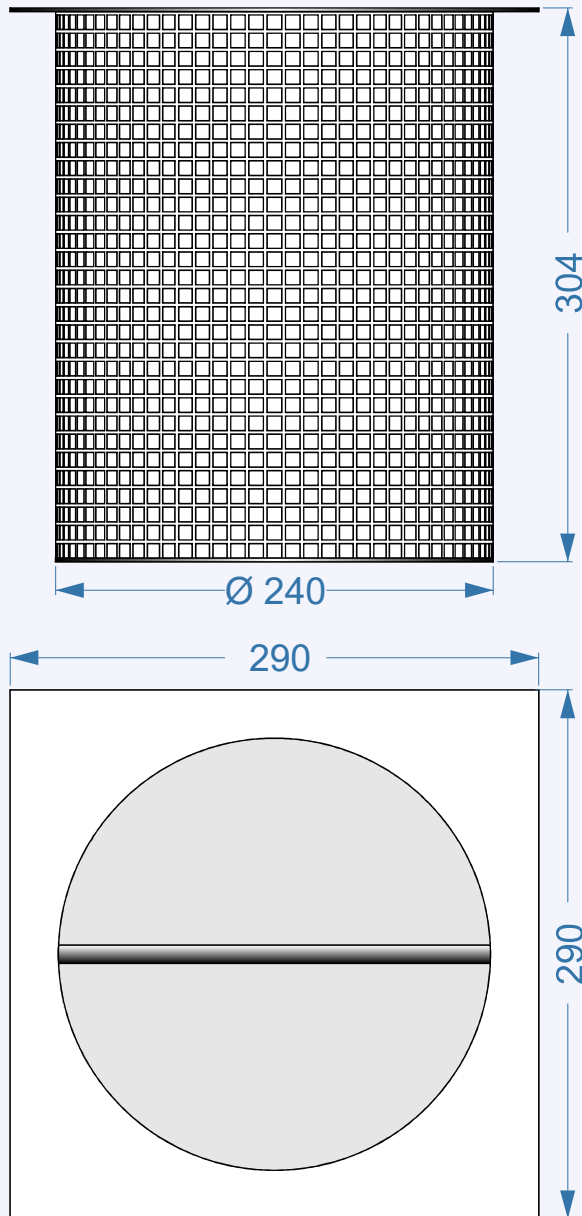


ProMesh Afløbsfilter



ProMesh Afløbsfilter

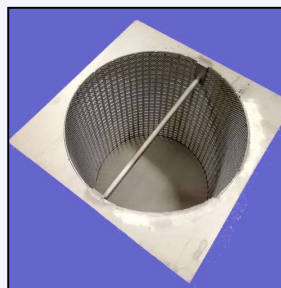
Vi har specialiseret os i produktion af filtre til ethvert formål, men filtrering af vort spildevand før det lukkes ud i naturen, ligger os meget på sinde. Vi har udviklet ProMesh Afløbsfilter i samarbejde med førende plastproducenter, der lige som os tager vare på vort fælles miljø.

ProMesh Afløbsfilter passer i de fleste standard afløbsbrønde, men vi har også mulighed for at tilbyde filtre i andre størrelser til hvor det måtte være påkrævet.

Data:	
Bund	Ø 240 x 2 mm
Flange	□ 290 x 2 mm
Hul plade	8 x 8 deling 12
Håndtag	Ø 10 x 240 mm
Materiale	1.4301
Filtervæv	
Kvadratvævet	# 2 x 0,6 mm
Materiale	1.4404

Vi tilbyder konfektionerede filtre til stort set ethvert formål, i størrelser og former der passer til opgaven - fra helt små serier til masseproduktion.

- Koniske filterelementer
- Cylindriske filterelementer
- Filtre- og trådkurve
- Extruder filtre
- Plane filtre
- Runde og ovale filtre med og uden kant
- Rektangulære filtre med og uden kant
- Andre filter figurer med og uden kant



ProMesh afløbsfiltre for naturens skyld..



ProMesh[®]

a division of: ProGuard ApS

ProGuard ApS
Styrmandsvænget 236
6710 Esbjerg V
www.proguard.dk
info@proguard.dk
+45 53 88 87 87